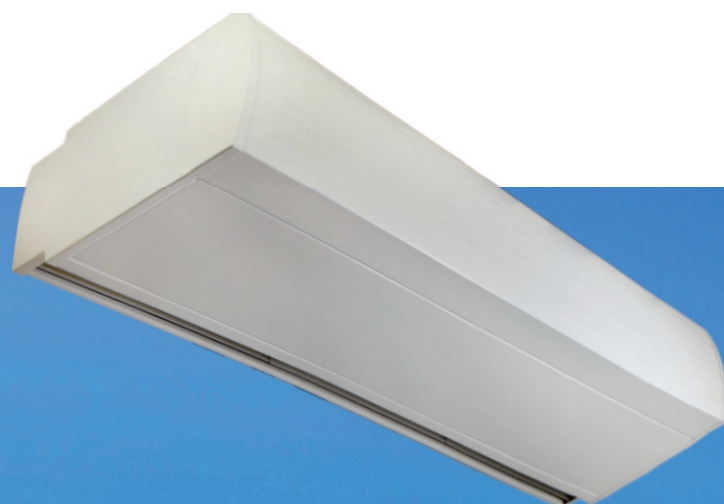
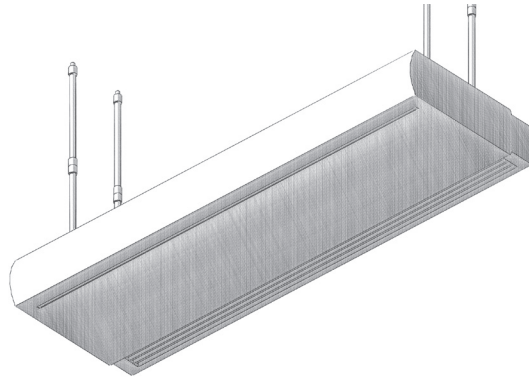


# Komfort Türluftschleier

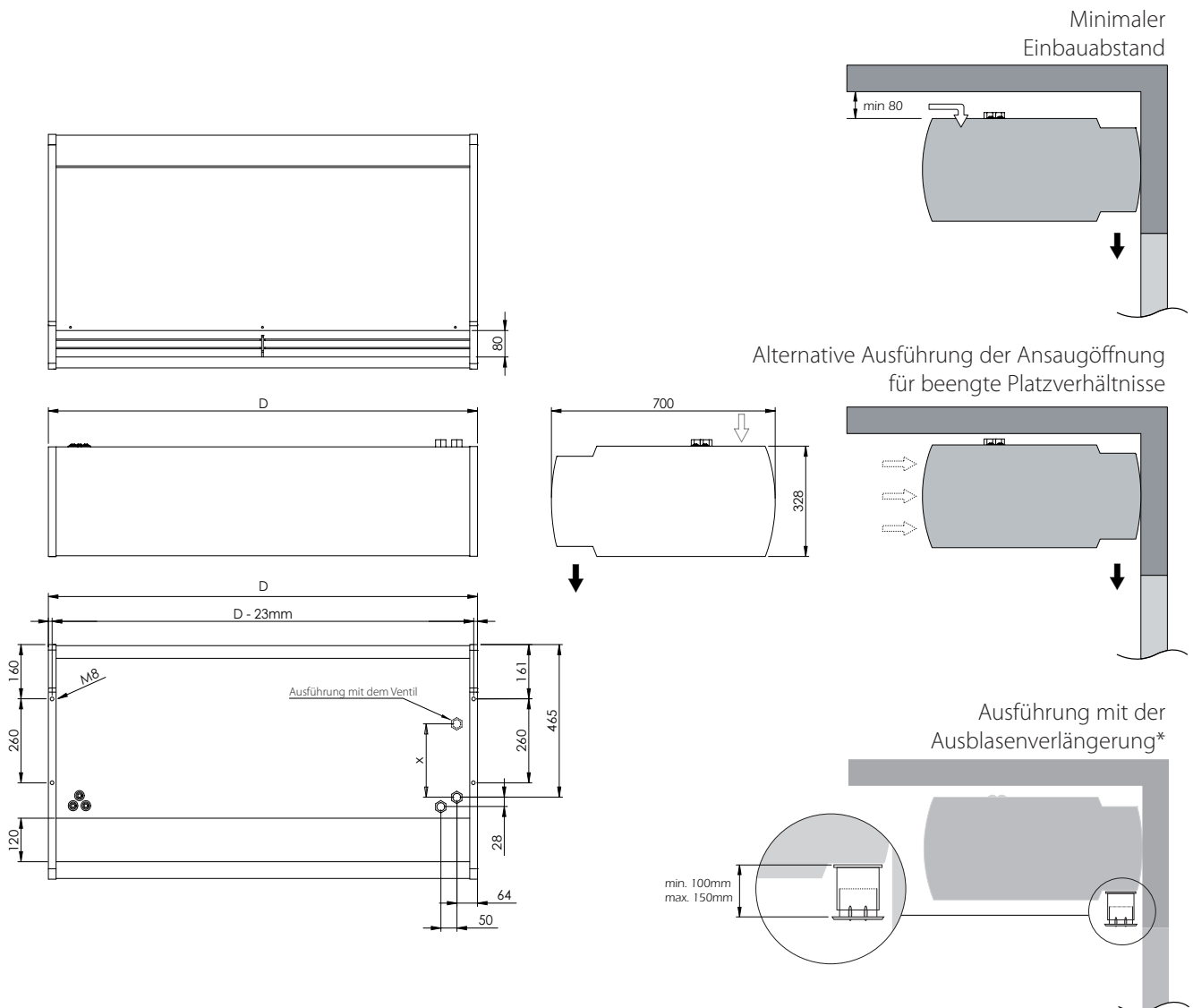
# Li-light



## Technische Daten - Abmessungen Li-light



| Türluftschleier in der Komfortausführung |       |      | THCP 100-4-Lix Light | THCP 150-4-Lix Light | THCP 200-4-Lix Light | THCP 250-4-Lix Light | THCP 100-4-Li0 Light | THCP 150-4-Li0 Light | THCP 200-4-Li0 Light | THCP 205-4-Li0 Light | THCP 100-4-Li1 Light | THCP 150-4-Li1 Light | THCP 200-4-Li1 Light | THCP 250-4-Li1 Light |
|--|-------|------|----------------------|----------------------|----------------------|----------------------|----------------------|----------------------|----------------------|----------------------|----------------------|----------------------|----------------------|----------------------|
| Ausblashöhe max.                         | m     |      | 2,2                  | 2,2                  | 2,2                  | 2,2                  | 2,5                  | 2,5                  | 2,5                  | 2,5                  | 2,5                  | 2,8                  | 2,8                  | 2,8                  |
| Abmessungen des Gerätes                  | Länge | D mm | 998                  | 1498                 | 1998                 | 2468                 | 998                  | 1498                 | 1998                 | 2468                 | 998                  | 1498                 | 1998                 | 2468                 |
|  | Höhe  | V mm | 328                  | 328                  | 328                  | 328                  | 328                  | 328                  | 328                  | 328                  | 328                  | 328                  | 328                  | 328                  |
|  | Tiefe | H mm | 700                  | 700                  | 700                  | 700                  | 700                  | 700                  | 700                  | 700                  | 700                  | 700                  | 700                  | 700                  |



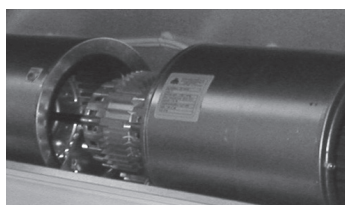
## Technische Daten für Warmwassererhitzer N, NN

| Technische Daten „N“                    |                     | THCP                 | THCP                 | THCP                 | THCP                 | THCP                 | THCP                 | THCP                 | THCP                 | THCP                 | THCP                 | THCP                 |                      |
|---|---------------------|----------------------|----------------------|----------------------|----------------------|----------------------|----------------------|----------------------|----------------------|----------------------|----------------------|----------------------|----------------------|
|   |                     | 100-4-Lix N(E) Light | 150-4-Lix N(E) Light | 200-4-Lix N(E) Light | 250-4-Lix N(E) Light | 100-4-Li0 N(E) Light | 150-4-Li0 N(E) Light | 200-4-Li0 N(E) Light | 250-4-Li0 N(E) Light | 100-4-Li1 N(E) Light | 150-4-Li1 N(E) Light | 200-4-Li1 N(E) Light | 250-4-Li1 N(E) Light |
| Luftleistung                            | [m <sup>3</sup> /h] | 1600                 | 2420                 | 3250                 | 4050                 | 2100                 | 3200                 | 4300                 | 5400                 | 2600                 | 3650                 | 5250                 | 6380                 |
| PWW(Pumpenwarmwasser)(Waser 80/60/18°C) |                     |                      |                      |                      |                      |                      |                      |                      |                      |                      |                      |                      |                      |
| i=18°C Leistung                         | [kW]                | 11,6                 | 19,2                 | 27,5                 | 34,6                 | 13,5                 | 22,5                 | 32,3                 | 40,9                 | 15,1                 | 24,3                 | 36,2                 | 45,0                 |
| Druckverlust                            | [kPa]               | 5,3                  | 3,8                  | 9,4                  | 7,2                  | 7,0                  | 5,1                  | 12,6                 | 9,7                  | 8,6                  | 5,8                  | 15,5                 | 11,5                 |
| Durchflußmenge                          | [m <sup>3</sup> /h] | 0,47                 | 0,79                 | 1,15                 | 1,48                 | 0,58                 | 0,94                 | 1,37                 | 1,73                 | 0,65                 | 1,0                  | 1,55                 | 1,9                  |
| PWW(Pumpenwarmwasser)(Waser 60/40/18°C) |                     |                      |                      |                      |                      |                      |                      |                      |                      |                      |                      |                      |                      |
| i=18°C Leistung                         | [kW]                | 6,5                  | 10,8                 | 15,9                 | 20,0                 | 7,5                  | 12,6                 | 18,6                 | 23,4                 | 8,3                  | 13,5                 | 20,7                 | 25,6                 |
| Druckverlust                            | [kPa]               | 2,0                  | 1,5                  | 3,8                  | 2,8                  | 2,6                  | 1,9                  | 5,0                  | 3,8                  | 3,2                  | 2,2                  | 6,1                  | 4,5                  |
| Durchflußmenge                          | [m <sup>3</sup> /h] | 0,25                 | 0,43                 | 0,65                 | 0,83                 | 0,29                 | 0,54                 | 0,79                 | 0,97                 | 0,32                 | 0,58                 | 0,86                 | 1,08                 |
| Připojení                               | [DN]                | 20                   | 20                   | 20                   | 20                   | 20                   | 20                   | 20                   | 20                   | 20                   | 20                   | 20                   | 20                   |
| Elektrický ohřivač**                    |                     |                      |                      |                      |                      |                      |                      |                      |                      |                      |                      |                      |                      |
| Luftleistung 1                          | Max. [kW]           | 5                    | 5                    | 10                   | 12,5                 | 5                    | 7,5                  | 12,5                 | 15                   | 5                    | 7,5                  | 15                   | 17,5                 |
| Luftleistung 2                          | Max. [kW]           | 7,5                  | 7,5                  | 12,5                 | 15                   | 7,5                  | 10                   | 15                   | 17,5                 | 7,5                  | 10                   | 20                   | 20                   |
| Luftleistung 3                          | Max. [kW]           | -                    | 10                   | 15                   | 17,5                 | 10                   | 12,5                 | 17,5                 | 20                   | 10                   | 12,5                 | 22,5                 | 25                   |
| Luftleistung 4                          | Max. [kW]           | -                    | -                    | -                    | 20                   | -                    | 15                   | 20                   | 22,5                 | -                    | 15                   | 25                   | 27,5                 |
| Stromversorgung*                        | [V]                 | 400                  | 400                  | 400                  | 400                  | 400                  | 400                  | 400                  | 400                  | 400                  | 400                  | 400                  | 400                  |
| Ventilator                              |                     |                      |                      |                      |                      |                      |                      |                      |                      |                      |                      |                      |                      |
| Ventilatorstromaufnahme                 | [W]                 | 540                  | 810                  | 1080                 | 1350                 | 540                  | 810                  | 1080                 | 1350                 | 810                  | 1080                 | 1350                 | 1620                 |
| Ventilatorstrom                         | [A]                 | 2,4                  | 3,6                  | 4,8                  | 6,0                  | 2,4                  | 3,6                  | 4,8                  | 6,0                  | 3,6                  | 4,8                  | 6,0                  | 7,2                  |
| Ventilatorstromspannung                 | [V]                 | 230                  | 230                  | 230                  | 230                  | 230                  | 230                  | 230                  | 230                  | 230                  | 230                  | 230                  | 230                  |
| Steuerung Kaltund armwasserluftschleier |                     | ECON, DITRONIC TOUCH |                      |                      |                      |                      |                      |                      |                      |                      |                      |                      |                      |
| Warmwasserluftschleier                  |                     | IP22                 | IP22                 | IP22                 | IP22                 | IP22                 | IP22                 | IP22                 | IP22                 | IP22                 | IP22                 | IP22                 | IP22                 |
| Schallpegel                             | dB (A)              | 52                   | 53                   | 55                   | 56                   | 55                   | 58                   | 61                   | 63                   | 59                   | 62                   | 62                   | 65                   |
| Gewicht                                 | [kg]                | 43                   | 65                   | 83                   | 108                  | 44                   | 67                   | 85                   | 110                  | 45                   | 69                   | 86                   | 111                  |

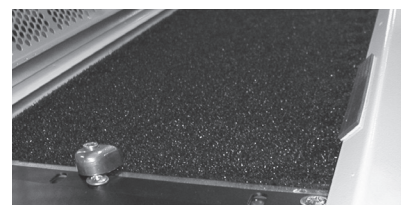
| Technische Daten „NN“                   |                     | THCP                 | THCP               | THCP               | THCP               | THCP               | THCP               | THCP               | THCP               | THCP               | THCP               | THCP               |                    |
|---|---------------------|----------------------|--------------------|--------------------|--------------------|--------------------|--------------------|--------------------|--------------------|--------------------|--------------------|--------------------|--------------------|
|   |                     | 100-4-Lix NN Light   | 150-4-Lix NN Light | 200-4-Lix NN Light | 250-4-Lix NN Light | 100-4-Li0 NN Light | 150-4-Li0 NN Light | 200-4-Li0 NN Light | 250-4-Li0 NN Light | 100-4-Li1 NN Light | 150-4-Li1 NN Light | 200-4-Li1 NN Light | 250-4-Li1 NN Light |
| Luftleistung                            | [m <sup>3</sup> /h] | 1560                 | 2350               | 3200               | 4100               | 2020               | 3100               | 4200               | 5250               | 2650               | 3925               | 5050               | 6150               |
| PWW(Pumpenwarmwasser)(Waser 70/50/18°C) |                     |                      |                    |                    |                    |                    |                    |                    |                    |                    |                    |                    |                    |
| i=18°C Leistung                         | [kW]                | 12,8                 | 21,6               | 30,2               | 38,6               | 15,0               | 25,8               | 36,0               | 45,2               | 17,7               | 29,8               | 40,3               | 49,9               |
| Druckverlust                            | [kPa]               | 3,4                  | 6,9                | 6,8                | 5,1                | 4,5                | 9,5                | 9,3                | 6,8                | 5,9                | 12,4               | 11,5               | 8,1                |
| Durchflußmenge                          | [m <sup>3</sup> /h] | 0,54                 | 0,9                | 1,29               | 1,66               | 0,61               | 1,08               | 1,51               | 1,91               | 0,76               | 1,26               | 1,73               | 2,12               |
| PWW(Pumpenwarmwasser)(Waser 60/40/18°C) |                     |                      |                    |                    |                    |                    |                    |                    |                    |                    |                    |                    |                    |
| i=18°C Leistung                         | [kW]                | 9,3                  | 15,9               | 22,3               | 28,5               | 10,8               | 18,9               | 26,5               | 33,2               | 12,7               | 21,8               | 29,6               | 36,5               |
| Druckverlust                            | [kPa]               | 1,9                  | 4,2                | 4,1                | 3,1                | 2,6                | 5,7                | 5,6                | 4,0                | 3,4                | 7,3                | 6,8                | 4,8                |
| Durchflußmenge                          | [m <sup>3</sup> /h] | 0,39                 | 0,68               | 0,94               | 1,19               | 0,43               | 0,79               | 1,11               | 1,40               | 0,54               | 0,9                | 1,26               | 1,55               |
| Anschluß                                | [DN]                | 20                   | 20                 | 20                 | 20                 | 20                 | 20                 | 20                 | 20                 | 20                 | 20                 | 20                 | 20                 |
| Ventilator                              |                     |                      |                    |                    |                    |                    |                    |                    |                    |                    |                    |                    |                    |
| Ventilatorstromaufnahme                 | [W]                 | 540                  | 810                | 1080               | 1350               | 540                | 810                | 1080               | 1350               | 810                | 1080               | 1350               | 1620               |
| Ventilatorstrom                         | [A]                 | 2,4                  | 3,6                | 4,8                | 6,0                | 2,4                | 3,6                | 4,8                | 6,0                | 3,6                | 4,8                | 6,0                | 7,2                |
| Ventilatorstromspannung                 | [V]                 | 230                  | 230                | 230                | 230                | 230                | 230                | 230                | 230                | 230                | 230                | 230                | 230                |
| Steuerung Kaltund armwasserluftschleier |                     | ECON, DITRONIC TOUCH |                    |                    |                    |                    |                    |                    |                    |                    |                    |                    |                    |
| Warmwasserluftschleier                  |                     | IP22                 | IP22               | IP22               | IP22               | IP22               | IP22               | IP22               | IP22               | IP22               | IP22               | IP22               | IP22               |
| Schallpegel                             | dB (A)              | 52                   | 53                 | 55                 | 56                 | 55                 | 58                 | 61                 | 63                 | 59                 | 62                 | 62                 | 65                 |
| Gewicht                                 | [kg]                | 44                   | 66                 | 85                 | 110                | 45                 | 68                 | 87                 | 112                | 47                 | 71                 | 88                 | 113                |

\*\*\*) Auf Kundenwunsch werden Wärmetauscher mit erhöhter Leistung geliefert.

Hochleistungsventilatoren mit eingebautem Überlastschutz



Bei den Warmwasser-Türluftschleier wird ein regenerierbarer EU2 - Filter eingebaut.



## Steuerungen für die Türluftschleier


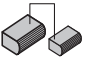

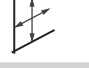

### Steuerung: Econ

Steuerungsbeschreibung: Econ ist für Ventilator- und Erhitzersteuerung (Warmwasser- und auch Kalterhitzer) geeignet, mit Anschlussmöglichkeit von externen Elementen (Türkontakt, Raum oder Auslastthermostat).

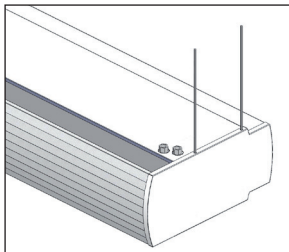
**Abmessungen:** B. 71 x H. 71 x T. 25 [mm]  
Die Steuerung ist nur für Wandmontage geeignet. IP20



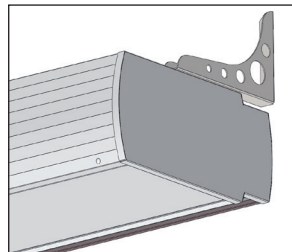
### Steuerungsfunktionen von Econ:

|  |  |                      |
|--|--|----------------------|
|   | Potentialfrei Türkontakt mit Nachlauf              | <b>standard</b>      |
|   | Kettung Master/Slave                               | <b>nicht möglich</b> |
|   | Raumthermostat, Steuerung über Fernexternkontakt   | <b>standard</b>      |
|   | Kleine Steuerungsabmessungen, Wandmontage          | <b>standard</b>      |
|  | Möglichkeit von elektrothermischer Ventilsteuerung | <b>standard</b>      |

### Aufhängungsmöglichkeiten



Deckenaufhängungen

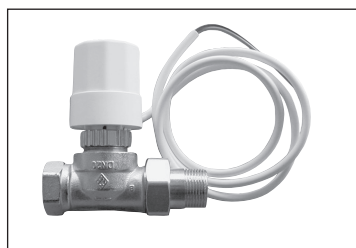


Wandaufhängungen

### Wärmeleistungsregulation



Thermostatsteuerkopf



Thermoelektroventil

### Steuerung: Ditrionic Touch

Ditrionic Touch-Regler ist mit einem intelligenten Prozessor Regler ausgestattet, die speziell für Komfort und Design Luftschleier, die mit AC- oder EC-Ventilatoren ausgestattet sind. Mit seinem Design und großem blauem Display ist der Regler für alle Einsatzbereiche geeignet (von einfachen Betrieben bis zu Komfortinnenräumen). Ditrionic Touch bietet eine lokale Steuerung, Steuerung aus übergeordneten System (BMS) oder Modbus-Kompatibilität.

Die Steuerung ist zur Montage an der Wand, Schutzart IP 20, bestimmt. Der Anschluss der Steuerung erfolgt über ein Kabel mit angepresstem RJ-45-Stecker siehe Abb.



Abmessungen:  
**DITRONIC TOUCH**  
B 125 x H 90 x T 32 [mm]

-  - Gerätesteuerung über die Fortluft- oder Raumtemperatur
-  - eingebaute Wochenzeitschaltuhr
-  - freipotential Türkontakt inkl. einstellbares zeitgesteuerten Nachlaufs
-  - Bedienung des Ventilators und der Heizung über
-  - Frostschutz des Wärmetauschers
-  - die Option alle Modelle im MASTER-SLAVE-SYSTEM zu schalten gehört zur Standardausrüstung weitere Funktionen sieh im Katalog Li

Vertretung: